

Проведене дослідження довело, що поява сучасних інноваційних цифрових та VR-технологій сприяє вдосконаленню та ефективності такого багатовимірного процесу, як архітектурно-будівельне проектування, дозволяє значно зменшувати кількість помилок, що виникають при цьому, та значно економити час на узгодження питань, які виникають при проектуванні та будівництві.

Також дослідження показало, що до створення та розробки сучасного мультиплеєрного VR-додатку для більшої комунікації фахівці-будівельників між собою, необхідно залучення IT-фахівців та їх тісна співпраця з інженерами-проектувальниками.

#### *Список літератури*

1. **Афанасьєв Д., Блонський О.** Концепція впровадження BIM – Будівельного Інформаційного Моделювання в Україні. 2020. 116 с.
2. **Трач Р.В.** Інформаційне моделювання в будівництві (BIM): сутність, етапи становлення та перспективи розвитку (КНУБА). Миколаїв: МНУ ім. В.О. Сухомлинського / Науковий збірник «Економіка та управління підприємством», – 2017. – Вип. 16. – С.490–496
3. **Zita A.** Enhancing BIM Methodology with VR Technology // State of the Art Virtual Reality and Augmented Reality Knowhow. 2018. P. 59–79. DOI: 10.5772/intechopen.74070.
4. **Шакшак О.М., Евсиков И.А.** Многофункциональное VR приложение на основе цифровой модели здания // Архитектон: известия вузов. 2019. № 4 (68). URL: [http://archvuz.ru/2019\\_4/17](http://archvuz.ru/2019_4/17).
5. Revit Live. URL: <https://www.autodesk.com/products/revit-live/overview> (дата обращения: 14.02.2020).
6. Enscape. URL: <https://enscape3d.com/> (дата обращения: 14.02.2020).
7. Twinmotion. URL: <https://www.unrealengine.com/en-US/twinmotion> (дата обращения: 14.02.2020).
8. Pixel Streaming. URL: <https://docs.unrealengine.com/en-US/Platforms/PixelStreaming/index.html> (дата обращения: 25.01.2020).
9. Vivox. URL: <https://www.vivox.com/> (дата обращения: 25.01.2020).
10. **Du J., Shi Y., Mei C., Quarles J., Yan W.** Communication by Interaction: A Multiplayer VR Environment for Building Walkthroughs // Construction Research Congress. 2016. P. 2281–2290. DOI: 10.1061/9780784479827.227.
11. **Rüppel U., Schatz K.** Designing a BIM-based serious game for fire safety evacuation simulations // Advanced Engineering Informatics. 2011. 25(4). P. 600–611. DOI: 10.1016/j.aei.2011.08.001

Рукопис подано до редакції 20.03.24

УДК 622.235:622.271

Д.А. ТІТОВ, аспірант

Криворізький національний університет

## **ТЕОРЕТИЧНА БАЗА ОБГРУНТУВАННЯ ЗБАЛАНСОВАНОГО ЕНЕРГОНАСИЧЕННЯ ПОРОДНОГО МАСИВУ ПІДРИВАННЯМ КОМБІНОВАНИХ СВЕРДЛОВИННИХ ЗАРЯДІВ**

**Мета.** Основною метою даної статті є добір надійних й адекватних аналітичних методів та способів їх експериментальної перевірки для комплексного і системного дослідження фізичних процесів, які відбуваються при вибуховому руйнуванні скельних порід свердловинними зарядами спеціальних конструкцій, в цілях забезпечення збалансованого розподілу вибухової енергії в породному масиві, який підривається, максимально відповідно до змінних фізико-механічних характеристик скельних порід в окремих локальних зонах вибухового блоку.

**Методи дослідження** – порівняльний аналіз сучасних, надійно апробованих імітаційних та математичних моделей геомеханічних процесів. Критерієм придатності при цьому слугувала максимальна адекватність методів щодо завдання точного визначення повного тензора напружено-деформованого стану порід за умов динамічного напруження вибухом породного масиву складної структури на відкритих розробках для наступного відбору методів, найбільш придатних для цілей дослідження.

**Наукова новизна** матеріалу статті полягає в системному підході щодо обґрунтування теоретичної бази збалансованого енергонасичення породного масиву підриванням комбінованих свердловинних зарядів і відповідних їм засобів, заходів та технічних рішень.

**Практична значимість.** Представлений методологічний підхід та його подальший розвиток цілком придатні для формулювання змісту подібних за напрямком досліджень та їх планування, сприяючи вирішенню задач зниження собівартості мінеральної продукції за рахунок підвищення ефективності буро-підривних робіт у залізорудному кар'єрі.

**Результати.** На підставі виконаного аналізу сформовано комплекс науково-методологічних підходів як інструментарію для базових теоретичних і експериментальних вишукувань, застосування яких забезпечує визначене автором уточнення механізму створення і розвитку динамічного навантаження скельного масиву вибухом для на-

ступної розробки й обґрунтування надійних методів управління даним процесом шляхом координованого в просторі та часі короткоуповільненого підривання груп свердловинних зарядів спеціальних конструкцій. При цьому враховуються структурні закономірності та локальні аномалії масиву, анізотропія його властивостей, зміна стану тощо. Тільки достовірно знаючи системно значимі часові та просторові характеристики породного масиву, можна адекватно моделювати динамічні його еволюції та розробити достатньо обґрунтовані теоретично відповідні математичні моделі з алгоритмом їх прикладного використання, які є реально придатними до впровадження в практику відкритих розробок.

**Ключові слова:** кар'єр, гірська порода, вибухове руйнування, вибух, породний масив, напруження, деформації, свердловинні заряди.

doi: 10.31721/2306-5435-2024-1-112-114-122

**Проблема та її зв'язок з науковими та практичними завданнями.** Більшість доступних на сьогоднішній день даних з виробничої звітності підприємств України, які спеціалізуються на вибуховому підриванні гірських порід в кар'єрах, переконливо свідчать про те, що якість гірничої маси, підготовленої до екскавації таким способом, дуже рідко відповідає оптимуму, під яким розуміють максимальну відповідність її грануляційного складу технічним вимогам з боку засобів виймання з розвалу, навантаження, транспортування, механічного дроблення та наступного подрібнення на збагачувальних фабриках. Головною причиною такої невідповідності, на наше переконання, є, насамперед, нерегулярна зональна розмаїтість мінералогічного складу, а звідси – фізико-механічних властивостей більшості гірських порід, а також станів останніх внаслідок їхнього генезису та тривалих техногенних впливів високої потужності, що й актуалізує невпинний пошук шляхів удосконалення даного процесу, який є одним з найвитратніших в ланцюгу технології розробки корисних копалин відкритим способом.

**Аналіз досліджень і публікацій** за означеним напрямом дає змогу узагальнено оцінити результати оцінки ефективності найбільш результативних аналітичних досліджень, оприлюднених у фахових виданнях останніх років щодо процесу руйнування скельних масивів вибухом [1-3], а також відгуків провідних гірничих інженерів-практиків і задокументованих свідочств виробничого застосування рекомендацій таких досліджень в умовах глибоких кар'єрів, коли буро-підривні роботи (БПР) ведуться за обмежених робочих площадок та високої інтенсивності робіт [4-8]. З даного аналізу однозначно слідує, що управління дією технологічних вибухів надзвичайно ускладнюється відповідно ускладненню геологічної будови родовищ та структури породних масивів, особливо в зонах контакту останніх, а також – постійного перетворення стану покладів корисних копалин під впливом техногенних факторів, серед яких найсуттєвішим є динамічний вплив масових вибухів (МВ).

За цих умов надзвичайно суттєво й масштабно проявляються (негативно) щонайменші прорахунки і невідповідності між цілеспрямовано закладеними в паспорти БПР параметрами управління дією вибуху та реальними властивостями окремих компонентів вміщуючого заряди ВР середовища, яке не просто змінюється, а – переважно – змінюється нетипово.

*Невирішена частина проблеми* ефективності технологічних вибухів у даному аспекті зумовлюється здебільшого саме відміченими невідповідностями, детермінованими нерідко, з одного боку, об'єктивною складністю визначення (а тим більше – прогнозування) стану та суттєвих властивостей компонентів породного середовища, а з іншого – далеко не точною відповідністю паспортних характеристик вибухових матеріалів реальним, враховуючи невідворотність цього внаслідок відхилень хімічного складу вихідних компонентів при виготовленні ВР, реакцій та розшарування за тривалого зберігання, сегрегації при заряджанні, вимивання складових в обводнених масивах тощо.

**Постановка задачі** дослідження за цих умов є розвиток – удосконалення методів вибухового руйнування скельних середовищ і, на переконання автора, головні зусилля у цьому плані мають бути зосереджені саме на адекватному узгодженні параметрів керованих впливів (паспортів БПР) та достовірно визначених властивостей елементів і зон породних масивів складної структури. Для чого пропонується завчасно об'єднувати найтипівіші для масиву породи за їх схожими властивостями в окремі умовні групи, а потім визначати для виділених груп:

діапазон динамічних навантажень, оптимальних для умов підривання близьких за фізико-механічними якостями груп порід;

достатньо точне об'ємно-просторове зонування (картування) зосередження в підривавому

блоці виділених груп;

оптимальне для структурованого за двома попередніми ознаками масиву розташування в ньому джерел імпульсної енергії, достатньої для його руйнування, з урахуванням: просторового розташування об'ємів згрупованих порід; оптимізованої для заданих умов підривання мережі вибухових свердловин з максимально раціональною в ній координатною прив'язкою кожної свердловини.

Надалі постає завдання адекватної компенсації потенційних невідповідностей, які можуть виникнути в даній системі внаслідок деяких цілеспрямованих відхилень від ідеальної мережі з міркувань адаптивного позиціонування реальних свердловин в межах прийнятних допусків, після чого вирішується задача конкретизації геометричних й енергетичних параметрів зарядів ВР в окремих свердловинах та їх групах. Завершується даний процесний алгоритм оптимізацією «мозаїчно-континуального» динамічного навантаження масиву шляхом проектування «мережевого» короткоуповільненого підривання усієї наявної множини зарядів та їх частин за як завгодно складного щодо траєкторій послідовно-паралельного поширення ініціювання детонаторів, але чітко регламентованого проектом масового вибуху, «квантованих» мінімальним часовим інтервалом заданих затримок спрацювання

Безумовно, дане завдання є надзвичайно складним та строкатим, але сукупність компонентів його середовища є ні чим іншим, як класичною складною динамічною умовно закритою системою, тому вирішення його уможливується виключно методами теорії систем і системного аналізу, а, враховуючи сучасні обчислювальні технології, стає, хоч і громіздким, та, зрештою, – цілком досяжним.

Саме даному аспекту й підпорядковано матеріал цієї статті. Для чого необхідно виконати усебічно обґрунтований вибір надійно апробованих дослідницьких комплексів за означеними вище напрямками для формування теоретичної та методологічної бази обґрунтування збалансованого енергонасичення породного масиву підриванням комбінованих свердловинних зарядів.

**Викладення матеріалу та результати.** Чисельними теоретичними дослідженнями й експериментальними вишукуваннями однозначно доведено, що в умовах відкритої розробки ефективність БПР значною мірою залежить від повноти урахування фізичної анізотропії масиву та забезпечення максимально відповідного їй динамічного навантаження останнього вибухом. Під відповідністю в даному контексті розуміється таке параметричне сполучення обох VS факторів, за якого досягається забезпечення максимально можливого переведення підірваної гірничої маси в запланований стан. За цих умов домінують два цільових показника:

гранулометричний склад отриманого продукту;

рівень знеміцнення матеріалу всередині окремих фрагментів породи.

Другий показник є певною мірою «прихованим», так як нерідко – при зовнішній цілісності кусків – їх загальна міцність і рівень мікропорушень породи в них коливається в надзвичайно широких межах, що стає серйозним ускладнюючим фактором для гірників та збагачувальників, так як перших провокує на завищення питомої витрати ВР (в результаті чого відбувається перездрибнення грануляту), а других – на нераціональне розбалансування технологічного процесу здрибнення руди перед її збагаченням з причини недооцінки ступеня «прихованого» розкриття мінеральних зерен вибухом.

На наше переконання, відмічені невідповідності зумовлюються значною мірою саме недостатньою *системністю* підходу до розглянутого процесу, коли одні з дослідників зосереджуються на результуючій гранулометрії, а інші – на превентивному знеміцненні породи. Адже усі без виключення фізичні процеси вибухових технологій безпосередньо і самим наскрізним чином пов'язані між собою і є взаємозалежними внаслідок приналежності до єдиної системи.

Логічно, тут виникає нова проблема визначень внаслідок емерджентності систем, адже єдиного інтегрального критерію оцінки значення таких різних показників як кускуватість підірваної гірничої маси (її грансклад) та рівень знеміцнення породи в кусках поки що не існує.

Безумовно, охопити усе і зразу в даному випадку неможливо, але – чим і відрізняється наш підхід від інших – ми плануємо дослідження з огляду на відмічену єдність об'єкту і процесів, які його супроводжують, незважаючи на вимушену етапність та фрагментарність реалізації завдання.

Першочерговим порядком при цьому мають бути максимально конкретизованими: а) анізотропні характеристики середовища, у якому відбувається вибух, та б) можливості керованого

спрямування енергії вибуху за певними напрямками. Повне й адекватне узгодження чого є цільовим.

В контексті першого завдання варто ще раз звернути увагу на дещо хибне на нашій погляд визначення анізотропії масиву здебільшого за відповідними характеристиками кристалів породотворюючих мінералів. Деякі з дослідників навіть вважають достатнім знати превалюючу азимутальну орієнтацію останніх в масивах, а потім екстраполують їх властивості на весь масив. Але ж, хоча, переважно системна тріщинуватість масиву формується під впливом кристалогенної, внаслідок чого дійсно здебільшого співпадає з нею, превалюючий напрям кристалічних осей породотворюючих мінералів далеко не завжди зумовлює орієнтацією природних системних тріщин, а техногенні тріщини подекуди і зовсім виникають та розвиваються в на перший погляд парадоксальну – діагональну тріщинуватість. А сама по собі анізотропія мінеральних кристалів є практично необмежено варіативною і не обов'язково ортогональною (рис 1).

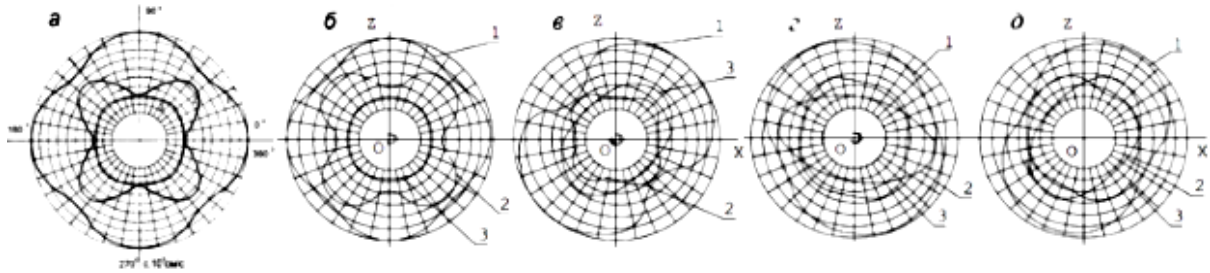


Рис. 1. Широка варіативність анізотропії фазових швидкостей: 1 – поздовжньої, 2, 3 – поперечних хвиль в кристалах германата вісмута (а), сіленіту (б), авгіту (в), польового шпату (г), кварцу (д)

У цілому ж на результати БПР найбільший вплив справляє системна макротріщинуватість масиву. При цьому в породах, які тривалий час піддавалися регулярним потужним динамічним впливам, що є типовим для кар'єрних зон, макротріщини все більше розділяють масив на окремі блоки, внаслідок чого в ньому утворюються хвилеводи, і це все більш суттєво і масштабно позначається на результатах масових технологічних вибухів.

Частіше за субортогональної орієнтації системних тріщин виникнення в масиві хвилеводів зумовлює формування фронту хвиль від центрально розташованої свердловини у вигляді чотирьох осесиметричних гіпербол (рис. 2).

Наші гіпотези (потім – експериментальні спостереження) свідчать про те, що близький до гіперболічного характер векторної діаграми змінюється на епіциклоїдний у міру зростання ступеня і щільності заповнення макротріщин в породі. Але це – з одного боку. А з іншого – дещо близьке до цього відбувається по мірі зниження бризантності ВР, що і підтвердилось експериментально. Зрештою, в обох випадках осесиметричні гіперболи чотирьох координатних квадрантів поступово трансформуються в наближення до трохоїди.

*Спостереження:* чим нижчою є бризантність ВР, тим більш подібними стають кругові векторні діаграми фронтів вибухових хвиль навколо заряду А з такими (за однакової бризантності ВР) зі зростанням ступеня заповнення щілин в породі та акустичної жорсткості заповнювача; і – навпаки.

*Слідство 1:* при вищій акустичній жорсткості заповнення тріщин, чим самої породи масиву, переважно формуються гіперболічні межі хвильових каналів, якщо ж навпаки – трохоїдні.

*Слідство 2:* у затиснутому середовищі управляти гранскладом підірваної гірничої маси потрібно обов'язково з урахуванням каналізу-

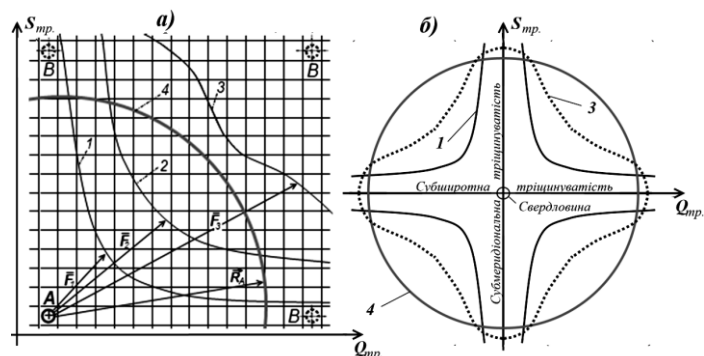


Рис. 2. Закономірність трансформації контуру кругової векторної діаграми фронту хвилі від гіперболічних – 1, 2 до епіциклоїдної (трохоїдної) – 3: А – підірвана свердловина; В – неактивовані заряди;  $\vec{F}_1, \vec{F}_2, \vec{F}_3, \vec{R}_A$  – відповідно, вектори утворюючих гіпербол 1 і 2, трохоїди 3 та кільцевої 4, яка відповідає ізотропному середовищу

вання поширення хвиль від підірваного заряду.

Авторська оригінальність методологічного підходу в даному випадку полягає в чіткому розмежуванні при вирішенні прикладних задач «кристалогенної» та «тріщиногенної» анізотропії масиву, які, хоч і корелюють між собою певним чином, але далеко не завжди жорстко зумовлюють векторну аналогічність акустичного каналотворення в породному масиві.

Також вельми проблемним, на наш погляд, залишається урахування речовинного складу та стану заповнювача тріщин [9].

Проводячи спостереження під час експериментальних підривань породних блоків в умовах кар'єрів «АрселорМіттал Кривий Ріг» та Південного ГЗК протягом 2022-2024 рр., ми відмітили деяку невідповідність отриманих результатів розрахунковим. Наша робоча гіпотеза пояснює це недосконалістю коефіцієнту  $K_{cm}$  [10], який враховує характеристики заповнення макротріщин у сполученні з кінетикою вибуху при проходженні пружною хвилею через них, що супроводжується «сходинковим» зрізанням її амплітуди при перетинанні структурних порушень породи при розгляді масиву як сукупності пружних стержнів. Ми пропонуємо додатково будувати апроксимовано усереднений графік 1 і до розрахунків приймати дані з нього (рис. 3).

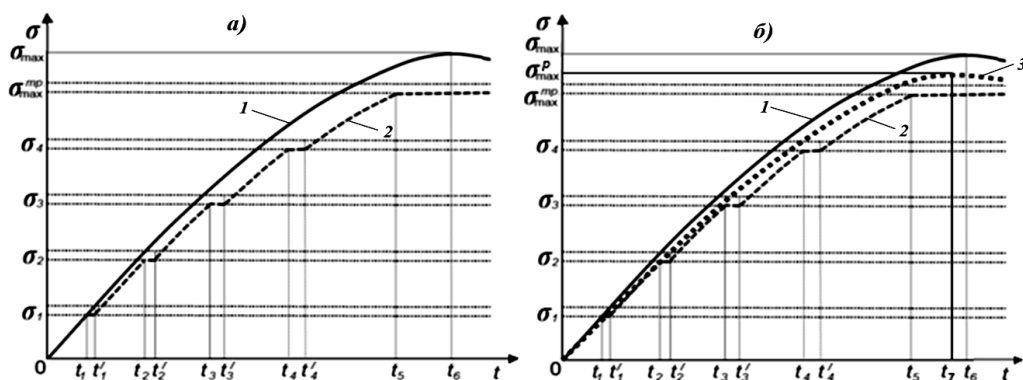


Рис. 3. Модифікація – а та усереднення – б графіка залежності напружень у фронті пружної хвилі під впливом системної тріщинуватості породного масиву: 1 – формалізована крива; 2 – модифікована крива; 3 – апроксимовано усереднений графік

Але дане подання є повністю ідеалізованим, так як відображає лише випадок, коли тріщини орієнтовані виключно перпендикулярно (нормально) вектору руху хвилі (рис. 3). Адже реально фронт хвилі є сферичним і кругова векторна діаграма її розповсюдження в середовищі з ортогональною (субортогональною) тріщинуватістю створює (внаслідок проходження й відбивання енергії на межі шарів з різною акустичною жорсткістю) енергетичні перетворення, які апроксимуються функцією, близькою до гіперболічної (рис. 2).

Тому, з урахуванням викладених міркувань, ми пропонуємо ввести у формулу коригуючий комплементарний компенсатор кутових впливів  $k_{\alpha}$ , наразі обмежуючись законами кристалооптики, та визначати згаданий вище коефіцієнт вже як

$$K_{кут} = K_{cm} \cdot k_{\alpha} + K_{тр} = \sqrt{f \cdot \rho_{тр}} \cdot \left( 1 - \frac{r_{ф.х.} \cdot g_{тр}}{A} \right)^{(1-\rho_{тр})},$$

де  $f$  – міцність породи;  $\rho_{тр}$  – рівень заповненості тріщини (відношення об'єму заповнювача  $V_3$  до об'єму тріщини  $V_{тр}$  ( $\rho_{тр} = V_3 / V_{тр}$ ));  $r_{ф.х.}$  – відстань від заряду до фронту хвилі;  $g_{тр}$  – показник питомої тріщинуватості масиву ( $g_{тр} = \square_{тр} / l_{тр}$ ).

Ця обставина є надзвичайно важливою, адже в реальних породах при їх підриванні «тріщиногенна» анізотропія масиву незрівнянно потужніше проявляється, чим «кристалогенна».

При цьому особливого значення набуває обводненість середовища.

Тому введення додаткового враховуючого тріщинуватість масиву і коригуючого її коефіцієнту  $K_{кут}$  є не забаганкою, а вельми необхідним, враховуючи, що від кута перетину тріщини хвилею енергія останньої може континуально переспрямовуватися від повного проходження через межу розділу середовищ, до повного відбиття. А це подекуди є набагато дієвішим усієї сукупності решти факторів, включаючи дисипативні перетворення у фронті хвилі, зумовлені тріщинуватістю, й інші.

Уточнення даного коефіцієнту має суттєво підвищити точність розрахунків в математичних моделях технологічних вибухів, а відтак – ефективність БПР. Тому подальше вдосконалення його визначення й операційного використання ми закладаємо в перелік завдань нашого подальшого дослідження.

Виходячи з закладеної в основу дослідження ідеї використання в якості основного засобу управління дією вибуху комбінованого заряду, ми особливу увагу приділяємо також закономірностям динаміки формування поля напружень при підіриванні масиву підібраними з певних міркувань сполученнями різнотипних ВР (рис. 4).

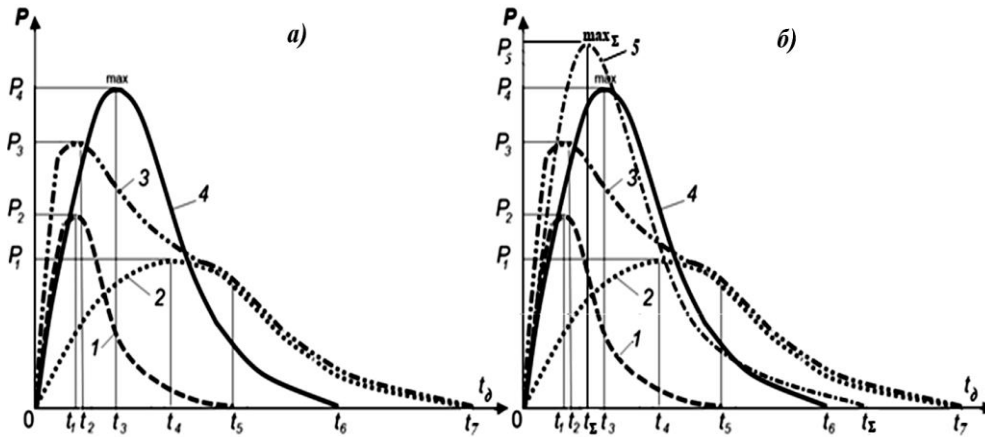


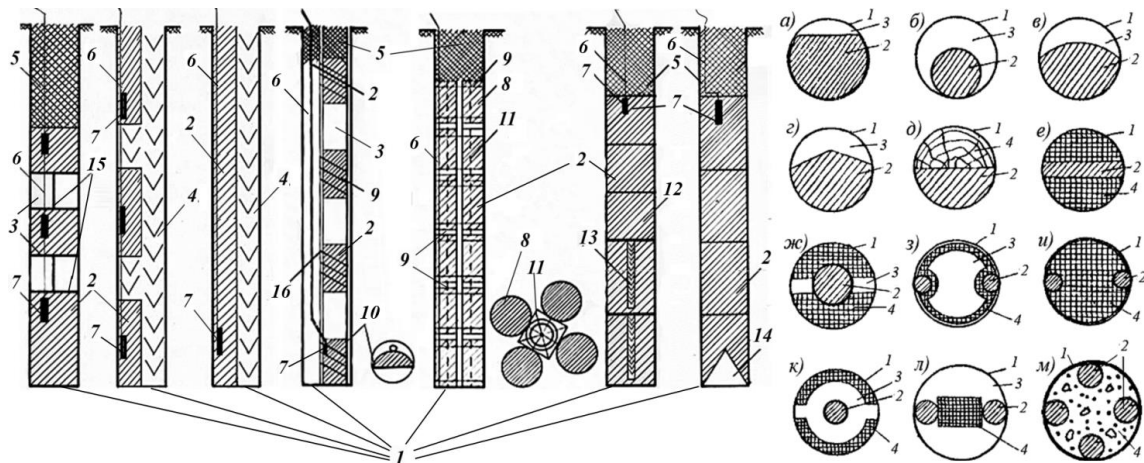
Рис. 4. Трактуювання *a* – відоме та *б* – авторське характеру залежності детонаційних особливостей підіривання комбінованого свердловинного заряду від його конструкції та співвідношення мас ВР різної вризантності

В дослідженнях проф. Жукова С.О. (рис. 4*a*) при поданні характеру формування енергетичних параметрів вибухових хвиль при сумісному підіриванні ВР з різною бризантністю стверджується, що результуючий рівень тиску (крива 4) має визначатися не алгебраїчною сумою (крива 3) відповідних показників високобризантної ВР (крива 1) та низькобризантної (крива 2), з чим ми повністю згодні. Але що стосується трактування особливостей розвитку вибухового процесу за умови «перетиснутої» детонації з визначенням максимуму  $P_4$  в момент  $t_3 = t_{BB} + (t_{NB} - t_{BB})/3$ , та  $t_6$ , як  $t_6 = t_5 + (t_7 - t_5)/3$ , ми пропонуємо дещо іншу інтерпретацію (рис. 4*б*), за якої максимум зміщується до  $P_5$  в момент  $t_5$ , з урахуванням «стискання» періоду повної детонації даного типу заряду, над аналітичною формалізацією чого автор працює зараз.

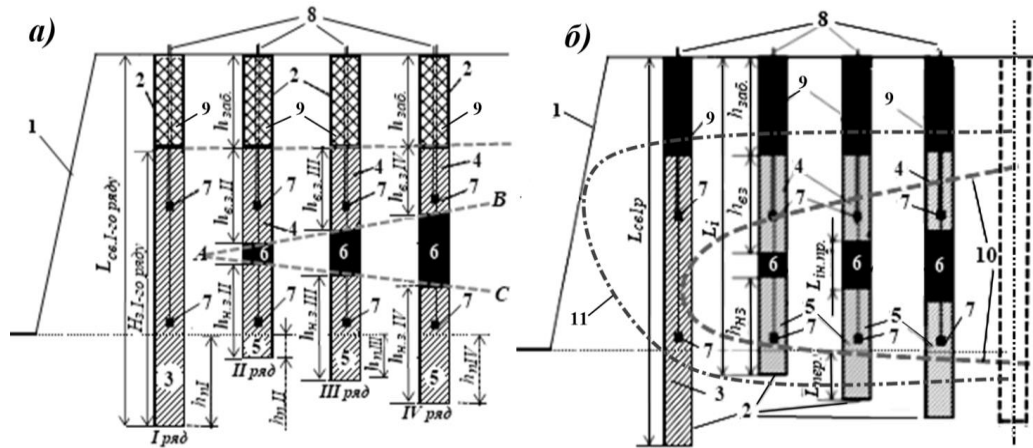
Таким чином, ми логічно підійшли до другої – зустрічної першій – задачі забезпечення максимальної відповідності параметрів вибуху характеристикам середовища, яке руйнується ним, тобто – породного масиву. Ця задача, зрештою, є предметом і головною метою усіх досліджень щодо вибухових технологій в гірництві, але, незважаючи на їх чисельність, актуальність не спадає, оскільки єдине «проривне» рішення поки що не передбачається, а відтак, навіть незначне удосконалення досягнутого забезпечує суттєві позитивні наслідки, враховуючи масштабність науково-практичної проблеми та витратність БПР в кар'єрах.

У даному аспекті головні напрацювання представлені надзвичайно широким переліком засобів руйнування порід – бурової та рихлячої техніки, вибухових і супутніх матеріалів та пристроїв тощо.

Значна частина технічних рішень стосується удосконалення конструкції свердловинних зарядів, включаючи комбіновані та спрямованої дії [11-13], з яких ми виділили для порівняльного аналізу ефективності представлені на рис. 5. Маючи справу зі свердловинними зарядами з лінійно розосередженою в них ВР (рис. 5*а*), ми проаналізували принципи їх конструювання і дії [14, 15], дані результуючого гранскладу підірваної гірничої маси за окремими зонами та шарами в розвалі й сформулювали припущення щодо формування навколо груп зарядів зон максимального й оптимального здрібнення породи (рис. 5*б*). Подальший компаративний та каузальний аналіз переконав нас у доцільності надання розглянутим зарядам спрямованої радіально дії, що й спонукало до розробки власної конструкції.

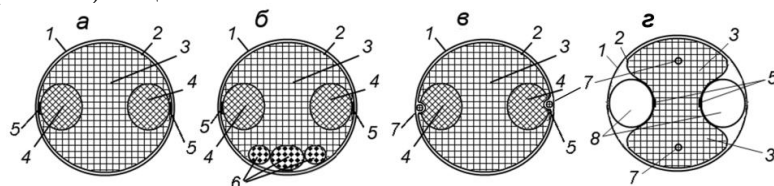


**Рис. 5.** Компонування комбінованих свердловинних зарядів по висоті (ліворуч) та в поперечному перерізі (праворуч): 1 – свердловина; 2 – вибухова речовина; 3 – повітряний проміжок; 4 – інертний заповнювач; 5 – забивка; 6 – ДШ (хвилевід); 7 – заряд ВР; 8 – повітряний проміжок; 9 – проміжний детонатор; 10 – патрони ВР; 11 – кріплення патронів ВР до дерев'яного сердечника; 12 – дерев'яна пластинка; 13 – дерев'яний сердечник; 14 – шашки ВР; 15 – шашки з сердечником; 16 – кумулятивна воронка; 15 – дерев'яний каркас; 16 – розділювач рейка



**Рис. 6.** Розміщення на уступі груп свердловинних зарядів з лінійно розосередженою в них ВР: 1 – свердловини, 2 – суцільний заряд свердловини 1-го ряду; 3, 4 – відповідно верхні та нижні частини зарядів, 5 – проміжні детонатори, 6 – хвилеводи, 7 – інертні проміжки; 8 – забивки, 9 – укіс уступу; 10 – гіпотетичний контур зони максимальних руйнувань за випереджаючого підривання в затиснутому середовищі свердловин II, III, IV рядів відносно першого ряду; 11 – гіпотетичний контур зони оптимальних руйнувань за послідовного підривання всіх свердловин групи; АВ, АС – лінії розмежування за заданим алгоритмом меж ВР та інертного заповнювача

Таким чином, після аналізу множини свердловинних зарядів основних конструктивних рішень та їхньої результативності, нами свого часу було розроблено й успішно випробувано авторську пропозицію щодо формування комбінованого заряду за допомогою полімерного рукава. Спосіб відрізняється від відомих тим, що дозволяє роздільно формувати різнотипні ВР в широкому діапазоні співвідношення їх паралельно орієнтованих мас, ізолювано компоновані за довжиною свердловини (рис. 7). Така можливість є виключно ефективною у разі необхідності забезпечення спрямованої дії вибуху, наприклад, для створення відрізних, екрануючих або дренажних щілин в породному масиві, при завідкості контурних поверхонь кар'єрних уступів (контурному підриванні) тощо.



**Рис. 7.** Приклади формування свердловинних зарядів пропонованим способом: а, б, в – у вивертій оболонці; г – в не вивертій: 1 – свердловина; 2 – поліетиленова оболонка; 3 – заряд основної ВР; 4 – заряди ВР з відмінною від основної бризантністю; 5 – місця проплавленої оболонки; 6 – лінійні ємності для засобів придушення пилу, або – демпфери; 7 – джгути ДШ; 8 – утворювачі лінійних кумулятивних жолобів, заповнені високопористим матеріалом

Попри візуальну складність конструкції, технологічно подібні заряди та окремі їх лінійні ємності формуються доволі просто й у надзвичайно широкому співвідношенні їх діаметрів, розмір яких обмежується виключно лише розміром зерен заповнюючого матеріалу..

Конструкції та ВР основного й додаткових лінійних зарядів, а також допоміжних невибухових речовин визначаються з урахуванням фізико-механічних властивостей порід, структури та стану масиву, співвідношення акустичної жорсткості порід зі швидкістю детонації ВР, її критичних діаметрів та імпедансу, а зрештою – кінцевої мети та умов підривання.

**Висновки та напрямок подальших досліджень.** Таким чином, за головної мети дослідження – зниження питомої витрати ВР із забезпеченням необхідної рівномірності дроблення в межах заданого гранулометричного складу підірваної гірничої маси – досягнення результату планується за рахунок комплексного вирішення залежних взаємно задач в межах єдиного простору, який у даному контексті розглядається як *система*, з усіма її атрибутами і властивостями.

Саме системність підходу зумовлює на перший погляд дещо надто різновекторні вишукування, частина з яких представлені вище, але усі вони цілеспрямовано мають вирішувати окремі задачі єдиної макрорівневої проблеми, вихідна емерджентність якої вимагає суміщене в кар'єр-системі й у часі, узгоджене операційно певними алгоритмами.

### Список літератури

1. Babii K, Chetveryk M, Perehudov V, Kovalov K, Kiriia R, Pshenychnyi V. (2022) Features of using equipment for in-pit crushing and conveying technology on the open pit walls with complex structure Mining of Mineral Deposits, 16 (4), 96-102 <https://doi.org/10.33271/mining16.04.096>
2. Ткачук К. Н., Ткачук К. К., Тверда О. Я., Дыняк С. В. Управление энергией взрыва. International Scientific Journal «Theoretical & Applied Science». № 11 (19). 2014. - С. 77-83.
3. Тверда О. Я., Воробйов В. Д. Обґрунтування раціональних розмірів і геометрії мережі свердловин за фактором пропрацювання підосви уступу для тріщинуватих скельних порід. Вісник Житомирського державного технологічного університету. Серія: Технічні науки. № 3 (74). 2015. - С. 140-148.
4. Перегудов В. В., Жуков С. А. Пути повышения качества взрывных работ при разрушении горных пород сложной структуры: монография. - Кривий Ріг: Видавничий дім, ISBN 966-7388-47-6. 2002. - 305 с.
5. Терентьев О. М., Клещов А. Й., Гонтьарь П. А., Тверда О. Я. Резонансне енергоощадне руйнування гірських порід: монографія. Київ: КПІ ім. Ігоря Сікорського, Том 1. 2018. - 149 с.
6. Тищенко С. В., Єременко Г. І., Малих Д. Ю., Мартинюк М. В., Кривенко Ю. Ю. Спосіб формування свердловинних зарядів вибухової речовини (Patent No. 84967). 2013.
7. Бизов В. Ф., Федоренко П. Й. Вибухові роботи. Кривий Ріг: Мінерал, 2001. - 230 с.
8. Kutter H.K. *Stess analysis* of a pressurized circular pole with radial cracks in an infinite elastic plate // Fracture Mech, t.6. № 3. 1970. – P. 223-247.
9. Горбачевич Ф. Ф. Отражение и прохождение упругих волн на границе раздела сред. — Апатиты: Изд. Кольского филиала АН СССР, 1985. - 98 с.
10. Жуков С. А. Теоретические аспекты попутной добычи природного камня. Монография. ISBN 966-7103-15-3. - Кривой Рог.: Минерал, 1999. – 187 с.
11. Бротанек И., Вода Й. Контурное взрывание в горном деле и строительстве. - М.: Недра, 1983. - 144 с.
12. Фокин В. А., Тарасов Г. Е., Тогунов М. Б., Данилкин А. А., Шитов Ю. А. Совершенствование технологии буровзрывных работ на предельном контуре карьеров. Апатиты: Изд-во Кольского научного центра РАН. 2008. - 224 с.
13. Друкованый М. Ф., Комир В. М., Кузнецов В. М. Действие взрыва в горных породах. - К.: Наукова думка, 1973. - 184 с.
14. Перегудов В. В. Учет свойств разрушаемого массива при взрывной уступной отбойке // Разраб. рудн. месторожд.: Кривой Рог. - Вып. 78, 2002. - С. 16-21.
15. Фролов О. О. Використання ефекту зустрічі детонаційних хвиль для підсилення дії вибуху на рівні підосви уступу. Вісник НТУУ «КПІ» / Гірництво. – К.: НТУУ «КПІ»: ЗАТ «Техновибух», 2002. - С. 63-65

Рукопис подано до редакції 04.03.24