

14. Караманов А.Н., Искандаров Ж.Р., Мардонов А. Хайитов О.Г. Оценка влияния качества взрыва на процессы открытых горных работ. VI Международная научно-практическая конференция. «Global science and innovations 2019: Central asia». Нур-Султан – 2019. IX Том. – С.79-82.

15. «Технічні правила ведення вибухових робіт на денній поверхні»: закон України від 05.08.2013р. № 1320/23852- Режим доступу: http://search.ligazakon.ua/l_doc2.nsf/link1/RE23852

Рукопис подано до редакції 26.02.24

УДК 62-192:621.333

І.В. ВОРОНЦОВ, магістрант, О.К. ДАНИЛЕЙКО, Г.В. КОЛОМІЦ, старші викладачі
Криворізький національний університет

РОЗРОБКА ЕНЕРГОЕФЕКТИВНОЇ СИСТЕМИ ШТУЧНОГО ОСВІТЛЕННЯ ГОЛОВНОГО КОРПУСУ КРИВОРІЗЬКОГО НАЦІОНАЛЬНОГО УНІВЕРСИТЕТУ

Забезпечення якісного освітлення для нормальної роботи в приміщеннях університету є обов'язковим. Ефективне функціонування систем освітлення потребує розробки оптимальної системи керування, яка повинна відповідати потребам навчального закладу. В університеті передбачено фінансування розробки енергоефективного, надійного та якісного освітлення.

Проведено поточний аналіз діючої системи освітлення відповідно до норм і вимог КНУ. Діюча система освітлення Криворізького національного університету є застарілою. Тому було розроблено проект модернізації існуючої системи освітлення, який відповідає нормам.

Для впровадження оптимальної енергоефективної системи управління штучним освітленням був проведений аналіз діючої системи штучного освітлення КНУ.

Мета. Розробка нової енергоефективної системи освітлення головного корпусу КНУ.

Методи дослідження. Провести заміну застарілого фонду світлотехнічного обладнання; провести заміну схем живлення освітлювальних приладів; встановити окремий лічильник на систему живлення штучного освітлення та встановити апарати захисту на відповідні лінії джерел штучного освітлення. Обрання мікрохвильових датчиків присутності на основі ефекту Доплера та рівня освітлення в приміщенні.

Наукова новизна. Впровадження розробленої системи АСУ для систем освітлення КНУ. Дослідження процесів та схеми комутації в системах штучного освітлення, можливості одночасної роботи декількох датчиків присутності у головному корпусі Криворізького національного університету.

Практична значимість. Впровадження нової енергоефективної системи штучного освітлення головного корпусу Криворізького національного університету.

Результати. Зроблено аналіз системи освітлення головного корпусу Криворізького національного університету. В роботі було розглянуто можливість використання мікрохвильових датчиків для можливих варіантів побудови САУ. Досліджено ефективність використання САУ, зі врахуванням існуючих потреб. Розроблено та налагоджено пристрій керування для потреб головного корпусу КНУ. На основі проведених теоретичних та практичних досліджень роботи САУ сформовано рекомендації для модернізації діючої системи освітлення.

Ключові слова. Енергоефективність, система освітлення, схемотехнічні рішення, якість освітлення, економічність, світлотехнічне обладнання.

doi: 10.31721/2306-5435-2024-1-112-88-95

Проблема та її зв'язок з науковими та практичними завданнями. До сьогоднішнього дня в Україні для освітлення приміщень достатньо широко використовують лампи з малим ККД. Люмінесцентні лампи неекологічні, тому що містять пари ртуті, а лампи розжарювання перетворюють в світлове випромінювання всього сім процентів від споживаної енергії. Тому є дві основні проблеми, які необхідно вирішити. Перша полягає в утилізації ламп, друга пов'язана з малою енергоефективністю.

Підвищення енергоефективності в системах освітлення головного корпусу КНУ є одним із механізмів для потенціальної економії електричної енергії. В статті проаналізовано сучасний стан діючої системи освітлення, та зроблені висновки, які дозволять розробити сучасну енергоефективну систему освітлення.

В Криворізькому національному університеті електрифікація аудиторій, лабораторій, приміщень загального використання відбувається за схемами електропостачання, які були використані при побудові головного корпусу. Окремої системи живлення освітлювальних приладів не існує. Використовуються лінії живлення до відповідних споживачів.

В коридорах головного корпусу університету встановлені різні види освітлювальних пристроїв. Так на перших трьох поверхах університету встановлені такі освітлювальні пристрої:

- перший поверх – 55 освітлювальних пристроїв;
- другий поверх – 92 освітлювальних пристроїв;
- третій поверх – 114 освітлювальних пристроїв.

В переважній більшості, використовуються світильники з люмінесцентними трубчатими лампами. Згідно діючого плану модернізації системи штучного освітлення, використовують світлодіодні лампи з типорозміром відповідним до люмінесцентних ламп. Інші освітлювальні прилади – це світлодіодні світильники типу «Armstrong», які використовують для часткової заміни застарілого світлотехнічного обладнання.

Незважаючи на рівень природнього освітлення, певна кількість освітлювальних пристроїв працює незалежно від потреби їх роботи. Через відсутність гнучкого керування мережею освітлення, майже цілодобово працює така кількість освітлювальних приладів:

- на першому поверсі – 11 світильників;
- на другому поверсі – 25 світильників;
- на третьому поверсі – 38 світильників.

В означених освітлювальних пристроях, використовують люмінесцентні лампи OSRAM L36W/840[4] характеристики яких приведені на табл. 1.

Таблиця 1

Параметри	Назва лампи
	OSRAM L36W/840
Тип лампи;	Люмінесцентна
Потужність, Вт;	36
Цоколь;	G13
Робоча напруга, В;	220
Кольорова температура, К;	4000
Колірна температура освітлення;	Нейтральна
Світловий потік, лм;	3100
Термін роботи лампи, год.	13000

Також використовуються для їх заміни світлодіодні лампи VL-T8b-18124[5] та VL-T8b-09064[6] характеристики котрих представлені в табл. 2.

Таблиця 2

Параметри	Назва лампи	
	VL-T8b-18124	VL-T8b-09064
Потужність, Вт;	18	9
Цоколь;	G13	G13
Колірна температура освітлення;	4100	4100
Робоча напруга, В;	82–265	82–265
Світловий потік, лм;	1800	900
Енергоефективність, лм/Вт;	100	100
Клас енергоефективності;	A+	A+
Кут розсіювання;	330°	330°
Термін роботи лампи, год;	30000	30000
Габарити, мм;	28x1200	28x600

Використовуються також світильники Armstrong LP112[7] (табл.3).

Таблиця 3

Параметри	Назва світильника
	LP112
Потужність, Вт;	36
Робоча напруга, В;	220
Кольорова температура свічення, К;	4000
Світловий потік, лм;	2700
Тип розсіювача;	OPAL
Колірна температура освітлення;	Білий
Ступінь захисту;	IP20
Кут розсіювання;	120°

Викладення матеріалу та результати. В головному корпусі КНУ облік електричної енергії ведеться за допомогою одного лічильника. На показаннях цього лічильника базуються щомісячні звіти споживання електроенергії за минулий календарний місяць. Ці дані в подальшому можна використовувати в межах досліджень «Енергоаудит діючої системи освітлення головного корпусу КНУ».

Люмінесцентні лампи при виході з ладу, замінюють на більш енергоефективні та нові світлодіодні лампи відповідних типорозмірів. В даний час заміна застарілого типу ламп виконується дуже повільно, тому що змінюють тільки ті лампи, які вийшли із ладу. Частково це вирішує проблеми утилізації ламп.

Як було зазначено вище в університеті діє програма із заміни та модернізації світлотехнічного обладнання.

Розглянемо можливості підвищення енергоефективності системи освітлення за рахунок системи керування. Оптимальна система керування штучним освітленням дозволить зменшити витрати електричної енергії та автоматизує роботу мережі штучного освітлення за умовами:

відповідно до рівня природнього освітлення;

роботи в певні години доби;

з можливістю ввімкнення та вимкнення автоматизованих режимів;

можливість керування з використанням реакції інформаційних датчиків.

Пункти керування штучним освітленням можуть бути дистанційними або місцевими, в залежності від розміщення. При використанні системи з місцевою системою керування, ввімкнення та вимкнення приладів освітлення проводиться за допомогою апаратів комутації, які можуть будуть встановлені в кожному відповідному приміщенні, або на окремих освітлювальних ділянках.

Для об'єктів з великою площею, освітлювальні установки яких живяться окремими лініями від різних частин мережі, треба забезпечити дистанційне керуванням для кожної із ліній. Для цього потрібно встановити блоки керування, які знаходяться в межах одного або декількох пунктів управління.

Розглянемо можливі методи керування: місцеве індивідуальне і центральне дистанційне [9]

На рис. 1 схематично представлено варіанти можливого керування для мережі освітлення.

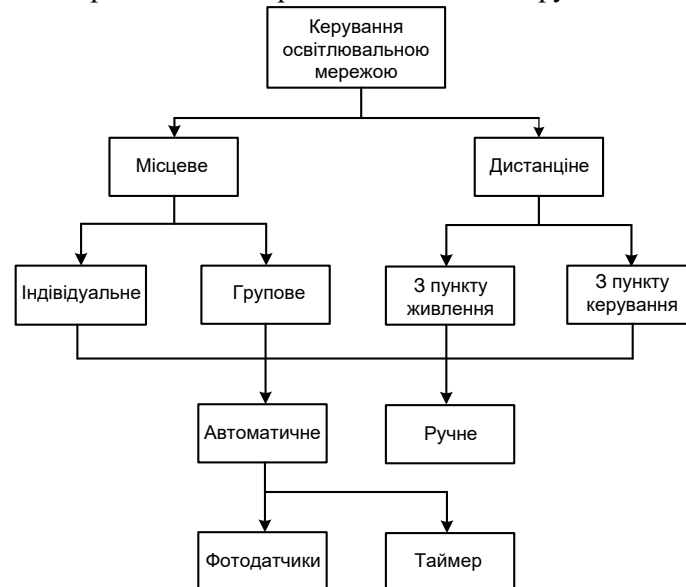


Рис. 1. Керування освітлювальною мережею

В умовах Криворізького національного університету найбільш доцільною для експлуатації є автоматизована система керування: місцева або дистанційна, яка керується з пункту управління. Реалізація базується на керуванні певними групами освітлювальних приладів.

При побудові системи автоматизованого освітлення слід обов'язково керуватися вимогами до штучного освітлення згідно законодавству України. Основні норми та вимоги до освітлення наведені в ДБН В. 2.5-28-2018.

Вибір комутаційних та освітлювальних приладів, можливих схем для реалізації автоматизації освітленням виконується згідно до нормативів. З урахуванням різних факторів, відповідно до заданих параметрів, враховуються вимоги до системи штучного освітлення та підтримки встановленого робочого режиму, з можливістю корегування.

На основі аналізу процесів в діючій системі керування штучним освітленням університету та можливих технічних рішень побудови системи автоматизації зроблено висновок, що в умовах університету для приміщень технічного призначення, оптимальним та ефективним буде використання місцевого групового керування. Для потреб аудиторних, лабораторних та інших приміщень слід використовувати систему дистанційного керування з пункту управління.

При розробці системи керування штучним освітленням враховані наступні фактори і обмеження:

наявність людей в зоні освітлення;

потреба у штучному освітленні для компенсації недостатнього рівня природнього освітлення.

Ці фактори є основними для системи автоматизації, яка повинна розрізняти та відповідно реагувати на них за запрограмованою логікою.

При модернізації діючої системи штучного освітлення має сенс додати блок керування штучним освітленням. Система розроблена з урахуванням використання наявної системи згідно до потреби в освітленості на певній обраній ділянці.

В системі можуть використовуватися наступні датчики:

датчик руху;

датчик звуку;

датчик перешкод;

датчик освітленості.

Датчик звуку KY-037[14], зовнішній вигляд представлено на рис. 2.



Рис.2. Зовнішній вигляд датчика KY-037: а - вигляд датчика KY-037 зверху; б - вигляд датчику KY-037 з боку

Датчик звуку KY-037 це універсальний модуль для виявлення звукових коливань та визначення змін при коливанні рівня навколишнього звуку. Чутливий капсульний модуль мікрофону, вбудований в датчик, та компаратор напруги, (наявні, як аналогові так і дискретні виходи) дають можливість використовувати модуль в різноманітних схемах керування та автоматизації.

Технічні характеристики датчика KY-037 наведені в табл. 4.

Датчик має такі переваги, як:

простота підключення;

можливість регулювання чутливості спрацювання;

порівняно невелика вартість.

Датчик наближення HW-201[15] зовнішній вигляд, якого представлений на рис. 3.

Для виявлення різних типів перешкод використовують датчик наближення HW-201. Він працює за принципом виміру променів інфрачервоних променів, які випромінюється вбудованим інфрачервоним світлодіодом, через приймач – фотодіод. Виміряну величину відбитого світлового потоку через компаратор порівнюють із сигналом, який заданий за допомогою вбудованого потенціометра



Рис. 3. Зовнішній вигляд датчика HW-201

Таблиця 4

Технічні характеристики датчика KY-037

Параметри	Датчик KY-037
Напруга живлення, В;	3,3 – 5,5
Датчик мікрофону, db;	-42 ± 3
Струм очікування, mA;	0,5
Габарити, мм;	15x36

і згідно до отриманого результату датчик змінює свій стан.

Таблиця 5
Технічні характеристики датчика HW-201

Параметри	Датчик HW-201
Напруга живлення, В;	3,3 – 5,5
Дистанція спрацювання, мм;	20 – 300
Кут відхилення;	35°
Габарити, мм;	31x14x7

Датчик має такі переваги:
простота підключення датчика;
можливість регулювання чутливості спрацювання датчика;
порівняно невелика вартість.

В основі роботи мікрохвильового датчику руху RCWL-0516[17] покладений ефект Доплера.

Ефект Доплера – це явище зміни частоти відбитої хвилі, коли джерело та відбивач рухаються один відносно другого, що дозволяє в свою чергу визначати рух навіть через певні перешкоди. Зовнішній вигляд датчику моделі RCWL-0516 наведено на рис. 4.

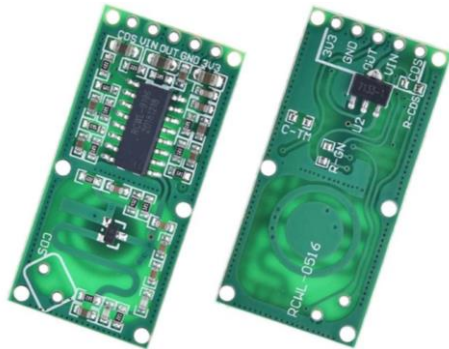


Рис. 4. Зовнішній вигляд датчика RCWL-0516

Таблиця 6
Технічні характеристики датчика RCWL-0516

Параметри	Датчик RCWL-0516
Напруга живлення, В	4 – 28
Струм в режимі очікування, мА	3
Дистанція спрацювання, мм	5
Кут відхилення	120°
Потужність передавача, мВт	20
Частота передавача, ГГц	5,8
Час блокування до наступного виміру, с	2
Напруга на виході при спрацюванні, В	3,2 – 3,4
Максимальний струм при спрацюванні, мА	100
Габарити, мм	17×36

Датчик має такі переваги:
простота підключення;
можливість регулювання часу затримки після спрацювання;
порівняно невелика вартість.

Його недоліки:

період в 10...15 секунд для самотестування, що триває при ввімкненні датчика.

Мікрохвильовий датчик руху HW-MS03[18] зовнішній вигляд, якого наведено на рис. 5.

Мікрохвильовий датчик руху HW-MS03 також базується на використанні ефекту Доплера.

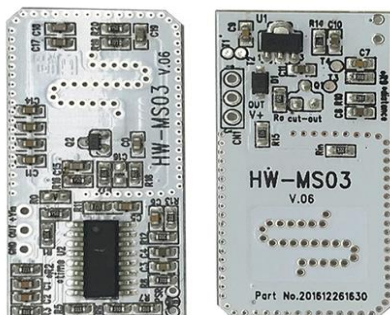


Рис. 5. Зовнішній вигляд датчика HW-MS03

Таблиця 7
Технічні характеристики датчика HW-MS03

Параметри	Датчик HW-MS03
Напруга живлення, В;	5 – 24
Струм в режимі очікування, мА;	5
Дистанція спрацювання, мм;	0,5
Кут відхилення;	360°
Частота передавача, ГГц;	10,525
Час блокування до наступного виміру, с;	2
Напруга на виході при спрацюванні, В;	3,3
Габарити, мм;	40x20x7

Датчик має такі переваги:
простота підключення датчика;
можливість регулювання часу затримки після спрацювання датчика;
порівняно невелика вартість.

Його недоліками є:

малий струм вихідного сигналу датчику, що потребує встановлення підсилювача рівня.

Датчик освітленості OKY3105[19] зовнішній вигляд, якого наведено на рис. 6.

В якості чутливого елемента у датчику використовується фоторезистор. Датчик освітленості працює за принципом порівняння отриманого рівня напруги на фоторезисторі та напруги з

потенціометра і залежно від результату порівняння перемикає свій стан. Його технічні характеристики наведені в табл. 8.



Рис. 6. Зовнішній вигляд датчика OKY3105

- Датчик має такі переваги:
- простота підключення датчика;
- можливість регулювання порогу спрацювання датчика;
- наявність аналогового виходу;
- порівняно невелика вартість.

Розглянемо схему САУ з використанням мікрохвильових датчиків, та датчика освітленості із використанням фоторезистора.

Розробка принципової схеми САУ проведена в програмному пакеті «EasyEDA». Обраний програмний пакет є безкоштовним програмним забезпеченням для конструювання та розробки електротехнічних схем і різноманітних електричних систем, та підготовки проекту для виготовлення друкованих плат. Програмний пакет дозволяє, як моделювати різні електричні схеми так і створювати файли для виготовлення друкованих плат.

На рис. 7 представлена схема з датчиком освітленості OKY3105 і мікрохвильовими датчиками HW-MS03 та RCWL-0516.

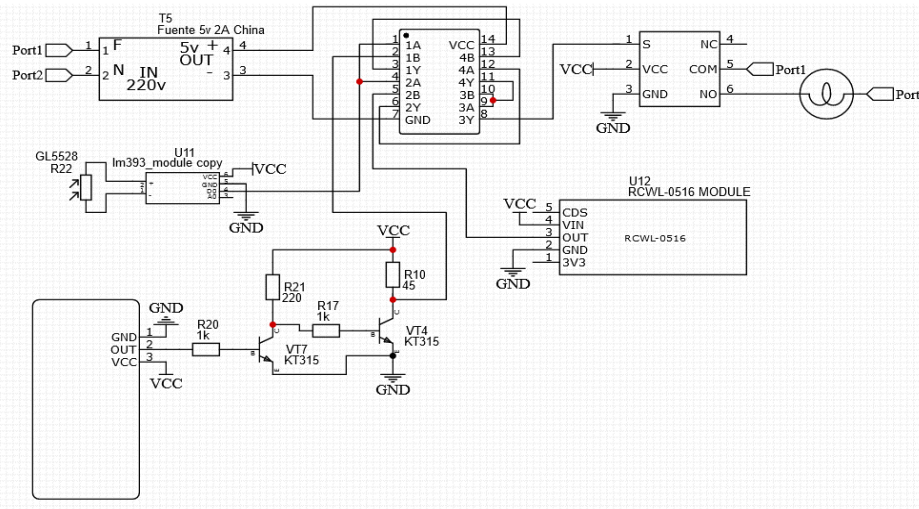


Рис. 7. Принципова схема з використанням датчика освітленості OKY3105 та мікрохвильовими датчиками HW-MS03 та RCWL-0516

Принцип роботи системи полягає в тому, що при спрацюванні одночасно двох інформаційних датчиків система повинна змінити стан керуючого реле з розімкненого на замкнений, що відповідно буде означати ввімкнення системою джерела освітлення. При використанні декількох груп реле, є можливість керувати, як декількома окремими освітлювальними приладами, так і керувати групами освітлювальних приладів.

Розроблена схема САУ є простою та надійною, при її побудові врахована потреба в паралельній роботі, як датчиків присутності так і датчиків освітленості, для більш оптимальної та енергоефективної роботи мережі освітлення університету.

В момент подачі живлення система подає напругу для живлення на датчики та керуючу логіку. В перші десять секунд від початку роботи, проводиться самотестування датчику RCWL-0516 після проведення якого система переходить до робочого режиму. На входи мік-

Таблиця 8

Технічні характеристики датчика OKY3105

Параметри	Датчик OKY3105
Напруга живлення, В;	3,5 – 5
Формат вихідного сигналу,	20 – 300
Час блокування до наступного виміру, сек;	35 ⁰
Струм виходу в режимі спрацювання, мА;	15
Габарити, мм;	17x36

росхеми K155ЛА3, надходять сигнали з датчику освітленості ОКУ3105, датчиків присутності RCWL-0516 та HW-MS03. Чутливим елементом датчика освітленості ОКУ3105 є фоторезистор, який виноситься за межі корпусу пристрою для визначення рівня навколишнього освітлення.

За умови присутності людей в зонах роботи датчиків руху, на їх виходах встановлюється потенціал логічної одиниці.

Після оброблення вхідних сигналів з датчиків, (тобто рух при низькому рівні освітлення) включається реле освітлювального приладу або їх групи, що залежить вже від типу схеми та їх комутації в межах освітлювальної мережі.

Побудована модель системи САУ, яка встановлена в аудиторії № 214 для дослідження роботи системи на ефективність та надійність. Реле системи підключено паралельно контактам вимикача для пари світильників. Модель системи зображена на рис. 8.



Рис. 8. Зовнішній вигляд зібраного пристрою

Висновки та напрямок подальших досліджень.

Проведений аналіз існуючої системи штучного освітлення КНУ показав її низьку енергоефективність, та необхідність її модернізації. Запропоновано використання керуючого пристрою з урахуванням присутності людей та існуючого рівня освітленості.

Для поліпшення інтелектуального рівня системи керування з урахуванням не робочих днів, відсутності студентів має сенс розробити варіант з використанням мікроконтролерів, годинника реального часу та SCADA системи.

Оскільки спроектована система не має можливості впливати на зміну рівня освітленості в плавному діапазоні, то потрібна обов'язкова заміна застарілого фонду освітлювального обладнання та переробка системи комутації ламп.

Список літератури

1. **Безпалько І. В.** Дослідження шляхів економії електричної енергії та енергозбереження в освітлювальних установках : звіт з н.-д. роботи. Вінниця : ВНТУ, 2011. 30 с.
2. Аудит системи освітлення URL: http://sites.kpi.kharkov.ua/es/data/_uploaded/file/Methods/34_meto.pdf (дата звернення: 24.11.2023).
3. ДБН В.2.5-28:2018. Державні будівельні норми України «Природне і штучне освітлення». На заміну ДБН В.2.5-28-2006 ; чинний від 2019-03-01. Вид. офіц. Київ : Укрархбудінформ, 2018. 132 с.
4. Освітлювальні прилади: класифікація. Рекомендації по вибору - Prometr - Помічник в строительстве и ремонте. URL: <https://prometr.com.ua/stroitelstvo/osv-tlyuval-n-priladi-klasif-kac-ya-rekomendac-po-viboru/> (дата звернення: 24.11.2023).
5. Сучасні Технології Освітлення, Тенденції Сучасного Освітлення. *Brille Інтернет Магазин Освітлення № 1 В Україні | Brille.* URL: <https://www.brille.ua/ua/sovremennye-tehnologii-v-osveshchenii/> (дата звернення: 24.11.2023).
6. Нормування і розрахунок висвітлення. *StudLancer.* URL: https://stud.com.ua/14375/bzhd/normuvannya_rozrahunok_visvitlennya (дата звернення: 24.11.2023).
7. 2.3.3. Штучне освітлення, нормування. *Навчально-науковий центр перепідготовки та заочного навчання ННЦПЗН НУ "Чернігівська політехніка".* URL: <https://cpo.stu.cn.ua/Oksana/posibnik/770.html> (дата звернення: 24.11.2023).
8. Про порядок нормування питомих витрат паливно-енергетичних ресурсів у суспільному виробництві : Постанова Каб. Міністрів України від 15.07.1997 р. № 786 : станом на 14 січ. 2020 р. URL: <https://zakon.rada.gov.ua/laws/show/786-97-п#Text> (дата звернення: 28.11.2023).
9. **Мандрика А. С.** та ін. Енергоефективні технології : навч. посіб. Суми : СумДУ, 2021. 330 с. ISBN 978-966-657-884-9
10. 9. Експлуатація і ремонт освітлювальних установок. *StudFiles.* URL: <https://studfile.net/preview/5286568/page:3/> (дата звернення: 24.11.2023).
11. 2.8 Керування освітленням. *StudFiles.* URL: <https://studfile.net/preview/3741598/page:8> (дата звернення: 24.11.2023).
12. Реферат «Економія електроенергії». *Библиотека учебной информации.* URL: https://www.kyurator.com.ua/index.php?option=com_content&view=article&id=54:ekonomiya-elenergii&catid=20&Itemid=123&limitstart=1 (дата звернення: 24.11.2023).
13. Порівняння типів ламп. Які лампочки вибрати?. *Лучшее осветительное оборудование для растений и улиц.* URL: <https://beamlight.com.ua/425> (дата звернення: 24.11.2023).
14. Настінний датчик руху для увімкнення світла настінний LM629 180° білий. *prom.ua.* URL: <https://prom.ua/ua/p/720364281-nastennyj-datchik-dvizheniya.html> (дата звернення: 24.11.2023).

15. Датчик руху мікрохвильовий Luxel IP20 3-2000 LUX (MW-07W). *prom.ua*. URL: <https://prom.ua/ua/p1431469725-datchik-ruhu-mikrohvilovij.html> (дата звернення: 24.11.2023).
16. CONTROLLER-3 пульт управління освітленням. *Horoz Electric Україна*. URL: <https://horozelectric.com.ua/controller-3> (дата звернення: 24.11.2023).
17. Салім М. С. Розробка приладу керування освітленням в приміщеннях : дипл. пр-т на здобуття наук. ступеня бакалавра. КПІ ім. Ігоря Сікорського. Київ, 2020. 85 с.
18. Комплект для Розумного будинку Zipato Light Kit Zipato. *Secur*. URL: <https://secur.ua/umniy-dom/complsmh/komplekt-dlja-umnogo-doma-zipato-light-kit> (дата звернення: 24.11.2023).
19. Учасники проєктів Вікімедіа. SCADA – Вікіпедія. *Вікіпедія*. URL: <https://uk.wikipedia.org/wiki/SCADA> (дата звернення: 24.11.2023).
20. KEPServerEX. *СОЛІТОН*. URL: <https://www.soliton.com.ua/systems-kepserverex.html> (дата звернення: 24.11.2023).
21. Поперечний П. В. Методи та засоби апаратно-програмної підтримки мікроконтролерів STM32. Вінниця, 2016. 2 с.
22. Real Time Clock Модуль (DS1307). *Arduino в Україні*. URL: <https://arduino.ua/ru/prod22-real-time-clock-modul-s-batareiko-ds1307> (дата звернення: 24.11.2023).
23. Розрахунок освітленості виробничого приміщення. Штучне освітлення. *Навч.-наук. центр перепідгот. та заочн. навч. ННЦПЗН НУ "Чернігівська політехніка"*. URL: https://cpo.stu.cn.ua/Oksana/rozrah_rozd_OP_DP_bak_spec_mag/80.html (дата звернення: 24.11.2023).
24. Орієнтовні значення коефіцієнтів відбиття р. *StudFiles*. URL: <https://studfile.net/preview/2449248/page:5/> (дата звернення: 24.11.2023).
25. Калькулятори розрахунку освітленості приміщення - Ekobil. *Ekobil*. URL: <http://ekobil.com.ua/kalkulyatori-rozrahunku-osvitlenosti-primishheniya/> (дата звернення: 24.11.2023).

Рукопис подано до редакції 28.03.24

УДК 622.7

Т.А. ОЛІЙНИК, д-р техн. наук, проф., М.М. ВІЛЬГЕЛЬМ, аспірант
Криворізький національний університет

ДОСЛІДЖЕННЯ УМОВ ФОРМУВАННЯ ОПТИМАЛЬНОГО ЖИВЛЕННЯ ОБЕРНЕНОЇ ФЛОТАЦІЇ МАГНЕТИТУ

Мета. Метою даних досліджень є оцінка можливості формування оптимального живлення оберненої флотації магнетиту. Огляд існуючих досліджень у цьому напрямку для вирішення даної проблеми. Проведення глибокого мінералого-петрографічного вивчення явища флокуляції для вирішення поставленої мети.

Методи дослідження. При проведенні досліджень застосовувались наступні методи: наукове вивчення та узагальнення матеріалу в рамках існуючої проблеми; експериментальні – мінералого-петрографічне вивчення механізмів флокуляції, мінерального складу продуктів; теоретичні - доцільність застосування існуючих методів збагачення для зменшення явища флокуляції та підвищення технологічних характеристик продуктів.

Наукова новизна. У ході мінералого-петрографічних досліджень встановлено залежності кількості флокул по класам крупності та виконана можливість впливу зниження явища флокуляції на вміст заліза. Визначені залежності надають можливість їх використання у якості вихідних даних для створення математичних моделей.

Практичне значення. В рамках досліджень отримані наступні дані:

максимальна кількість флокул знаходиться у класах крупності $-0,04+0,02$ мм та $-0,02$ мм відповідно: 98% та 99% - у живленні флотації та 92% та 99% - у пінному продукті;

максимальна частка заліза сконцентрована у дрібних класах крупності $-0,04+0,02$ мм та $-0,02$ мм: живлення флотації – 46,5% / 64,6%; пінний продукт – 24,4% / 48,7%;

за рахунок введення операцій розмагнічування та тонкого грохочення очікується підвищення виходу концентрату на 2-4% та масової частки заліза на 0,7-0,9%.

Використання наведених даних у якості даних для математичного моделювання та розробки дозволяє на даному етапі спрогнозувати майбутню доцільність.

Практична значущість також може бути оцінена внаслідок проведення промислових випробувань, з використанням однієї операції розмагнічування, або в комбінації з тонким грохоченням та отриманням натурних технологічних показників.

Результати. В рамках досліджень проведено детальне вивчення явища флокуляції. Отримані результати підтверджують доцільність застосування додаткових методів збагачення для підготовки сировини для флотаційного доведення та розробки нових схем з отриманням продукції з підвищеними якісними характеристиками. Дані отримані в ході дослідження є основою для побудови математичних моделей.

Ключові слова: живлення флотації, продукт пінний, мінеральний склад, флокули, флотація.